

Краткое руководство по эксплуатации

Контакторы электромагнитные переменного тока

серии ПМЛ 25-115А «Конденсаторный»

1. Наименование и обозначение оборудования

Контакторы электромагнитные переменного тока серии ПМЛ «Конденсаторный».

2. Информация о назначении

Контакторы электромагнитные переменного тока серии ПМЛ «Конденсаторный» предназначены для включения и отключения приемников электрической энергии на номинальное напряжение до 690 В переменного тока частотой 50 Гц.

Для защиты от перегрузок недопустимой продолжительности и коротких замыканий в цепи нагрузки необходимо использование предохранителей или автоматических выключателей на соответствующие токи нагрузки.

3. Основные параметры и характеристики оборудования, влияющие на безопасность

3.1. Основные технические характеристики приведены в Таблице 1 и Таблице 2.

3.2. Общий вид и габаритные размеры приведены на Рисунке 1 и Таблице 3.

3.3. Принципиальная электрическая схема приведена на Рисунке 2.

3.4. Размеры контакторов, указанные в данном кратком руководстве, носят справочный характер.

Таблица 1. Технические характеристики главной цепи контактора

Наименование параметров		ПМЛ-2161МК	ПМЛ-3160ДМК	ПМЛ-3160МК	ПМЛ-4160МК	ПМЛ-4160Д1МК	ПМЛ-5160МК
Количество полюсов		3					
Номинальное рабочее напряжение U_c , В		220, 380					
Номинальное напряжение изоляции U_i , В		690					
Номинальное импульсное напряжение U_{imp} , кВ		6					
Условный тепловой ток I_{th} , А		25	32	40	63	95	115
Номинальный рабочий ток в категории АС-6b, А, при напряжении 380В		17	23	29	43	72,2	87
Номинальная коммутируемая мощность в категории применения АС-6b, кВАр	220В	6,7	9	15	15	28,8	34,5
	380В	12,5	18	25	30	50	60
Коммутационная износостойкость, млн. циклов/частота включений в час		0,1/1200					
Механическая износостойкость, млн. циклов/частоте включений в час		1/3600					
Номинальное сечение внешних проводников главных контактов, мм ²		4,0	6,0	10,0	16,0	35,0	35-50
Размер резьбы винта главных контактов, мм		M4,0	M6,0	M6,0	M8,0	M8,0	M8,0
Крутящий момент при затягивании винта главных контактов, Нм		1,2	2,5	2,5	6,0	6,0	6,0

Таблица 2. Технические характеристики цепи управления контактора

Наименование параметров		Условный тепловой ток контактора, А					
		25	32	40	63	95	115
Номинальное напряжение катушки управления U_c , В при частоте сети 50 Гц		24, 36, 40, 48, 110, 127, 220, 230, 240, 380, 400, 415, 440, 500, 660					
Диапазон напряжения управления	Срабатывание	(0,85-1,1) U_c					
Диапазон напряжения управления	Отпускание	(0,2-0,75) U_c					
Мощность, потребляемая катушкой, ВА	Срабатывание	70	110		220		660
Мощность, потребляемая катушкой, ВА	Удержание	8	11		20		85,5
Время срабатывания, мс		13-33		22±8			13-33
Количество и тип дополнительных контактов		1p	1z+1p		1z+2p		1z
Категория применения вспомогательных контактов		АС-15: 360ВА / DC-13: 33Вт					
Номинальное сечение внешних проводников вспомогательных контактов, мм ²		0,75-2,5					
Размер резьбы винта вспомогательных контактов, мм		M3,5					

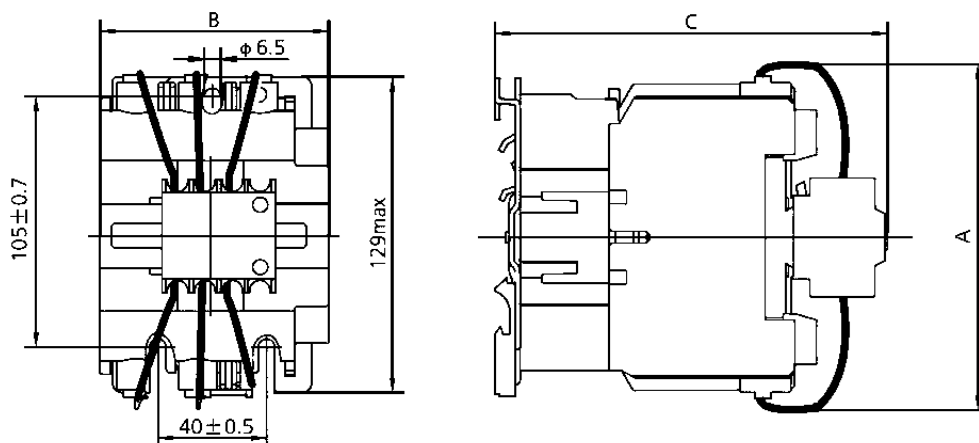
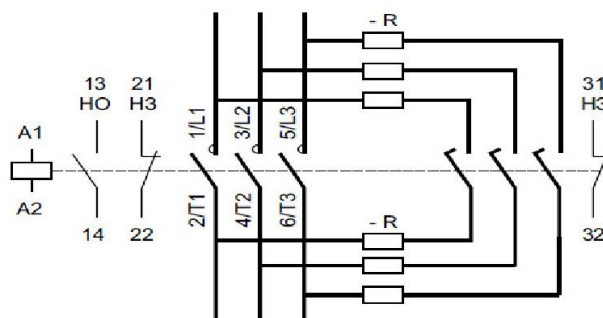


Рисунок 1. Габаритные размеры контактора

Таблица 3. Габаритные размеры контактора

Модель контактора, А	В, мм	С, мм	А, мм
ПМЛ-2161МК	47	124	80
ПМЛ-3160ДМК	58	136	90
ПМЛ-3160МК	58	136	90
ПМЛ-4160МК	75	150	132
ПМЛ-4160Д1МК	86	158	135
ПМЛ-5160МК	120	192	200



R = Резистивные схемы заводской сборки

Рисунок 2. Принципиальная электрическая схема контактора

4. Правила и условия безопасной эксплуатации

4.1. Температура окружающей среды от -25°C до $+40^{\circ}\text{C}$, относительная влажность воздуха 90% при температуре $+20^{\circ}\text{C}$, высота над уровнем моря до 2000м. Окружающая среда - невзрывоопасная, не содержащая токопроводящей пыли в недопустимой концентрации.

4.2. Группа механического исполнения по ГОСТ 17516.1-90 - М7. При этом допускаются вибрационные нагрузки с частотой 10-100Гц при ускорении до 1g.

4.3. Сечение присоединяемых проводов и усилие затяжки винтов согласно *Таблице 1, Таблице 2*.

4.4. Все операции по техническому обслуживанию, производить только при снятом напряжении и согласно «Правилам техники безопасности и технической эксплуатации электроустановок потребителей». По способу защиты человека от поражения электрическим током контакторы соответствуют классу 0 по ГОСТ 12.2.007.0-75.

4.5. Эксплуатация контакторов разрешается только с последовательно включенным плавким предохранителем или автоматическим выключателем соответствующего номинального тока.

4.6. Контактор, имеющие внешние механические повреждения, эксплуатировать запрещено.

4.7. При обычных условиях эксплуатации контакторов достаточно 1 раз в 6 месяцев проводить их внешний осмотр, но обязательно после каждого аварийного отключения, не допускать скопления влаги и масла на частях контактора, периодически протирать и очищать их.

4.8. Подтягивать зажимные винты, давление которых ослабевает вследствие циклических изменений температуры окружающей среды и текучести материала зажимаемых проводников.

4.9. При работе контактора монтажный провод должен быть хорошо затянут в наконечнике. Рекомендуется использовать медный провод в главной цепи.

5. Правила и условия монтажа

5.1. Место установки - вертикальная плоскость с отклонением не более 50° в любую сторону, с защитой от попадания пыли, брызг воды.

5.2. Монтаж, подключение и пуск в эксплуатацию должны осуществляться только квалифицированным электротехническим персоналом.

5.3. При монтаже контактора необходимо:

- произвести внешний осмотр и убедиться в отсутствии механических повреждений;
- проверить соответствие: номинальной мощности установки, напряжения и частоты питающей сети, напряжения катушки управления.

5.4. Перед включением проверить:

- правильность монтажа электрических цепей;
- работоспособность контактора путём нажатия на траверсу главных контактов;
- затяжку всех винтов.

5.5. На расстоянии ближе 25мм от дугогасительной камеры пускателей степени защиты IP00 не допускается прокладка проводников или размещение другой аппаратуры.

6. Информация о мерах при обнаружении неисправности оборудования

В случае обнаружения неисправности изделия необходимо:

- убедиться в соблюдении правил и условий эксплуатации согласно п.4;
- убедиться в соблюдении правил и условий монтажа согласно п.5;
- провести визуальный осмотр на наличие дефектов и повреждений, нарушающих нормальную работу изделия;

При обнаружении дефектов и невозможности их устранения, обратиться к производителю или дилеру.

7. Правила и условия транспортировки и хранения

7.1. Транспортирование и хранение изделия должно соответствовать ГОСТ 23216-78 и ГОСТ 15150-69.

7.2. Транспортирование изделия допускается любым видом крытого транспорта, обеспечивающим предохранение упакованных изделий от механических повреждений, загрязнения и попадания влаги.

7.3. Хранение изделия осуществляется в упаковке изготовителя в закрытом помещении с естественной вентиляцией при температуре от -25°С до +40°С, относительная влажность воздуха не более 80% при температуре +25°С и отсутствии в нём кислотных или других паров, вредно действующих на материалы изделия и упаковку.

7.4. Срок хранения изделия у потребителя в упаковке изготовителя 6 месяцев.

8. Комплект поставки

- контактор в сборе;
- паспорт с отметкой ОТК;
- индивидуальная упаковка с этикеткой.

9. Ресурсы, сроки службы, гарантия изготовителя

9.1. Гарантийный срок эксплуатации 2 года со дня ввода изделия в эксплуатацию, но не более 2,5 лет с момента продажи.

9.2. Гарантия не распространяется на изделие, недостатки которого возникли вследствие:

- нарушения потребителем правил транспортирования, хранения или эксплуатации изделия;
- действий третьих лиц;
- ремонта или внесения, не санкционированных изготовителем конструктивных или схемотехнических изменений неуполномоченными лицами;

- отклонения от государственных стандартов (ГОСТ) и норм питающих сетей;
- неправильный монтаж и подключения изделия;
- действий непреодолимой силы (стихия, пожар, молния и т. п.).

10. Ограничение ответственности

10.1. Производитель не несет ответственности за:

- прямые, косвенные или вытекающие убытки, потерю прибыли или коммерческие потери, каким бы то ни было образом связанные с изделием;
- возможный вред, прямо или косвенно нанесенный изделием людям, домашним животным, имуществу в случае, если это произошло в результате несоблюдения правил и условий эксплуатации и установки изделия либо умышленных или неосторожных действий покупателя (потребителя) или третьих лиц.

10.2. Ответственность производителя не может превысить собственной стоимости изделия.

10.3. При обнаружении неисправностей в период гарантийных обязательств необходимо обращаться по месту приобретения изделия.

11. Правила и условия реализации и утилизации

Изделие не представляет опасность для жизни, здоровья людей и окружающей среды и подлежит утилизации после окончания срока службы по технологии, принятой на предприятии, эксплуатирующем изделие.

12. Свидетельство о приёмке.

Контактор изготовлен по ТУ 27.33.13-002-59826184-2020, соответствует требованиям ГОСТ ИЕС 60947-4-1, ГОСТ ИЕС 60947-1, ГОСТ ИЕС 60947-5-1 и признан годным для эксплуатации.